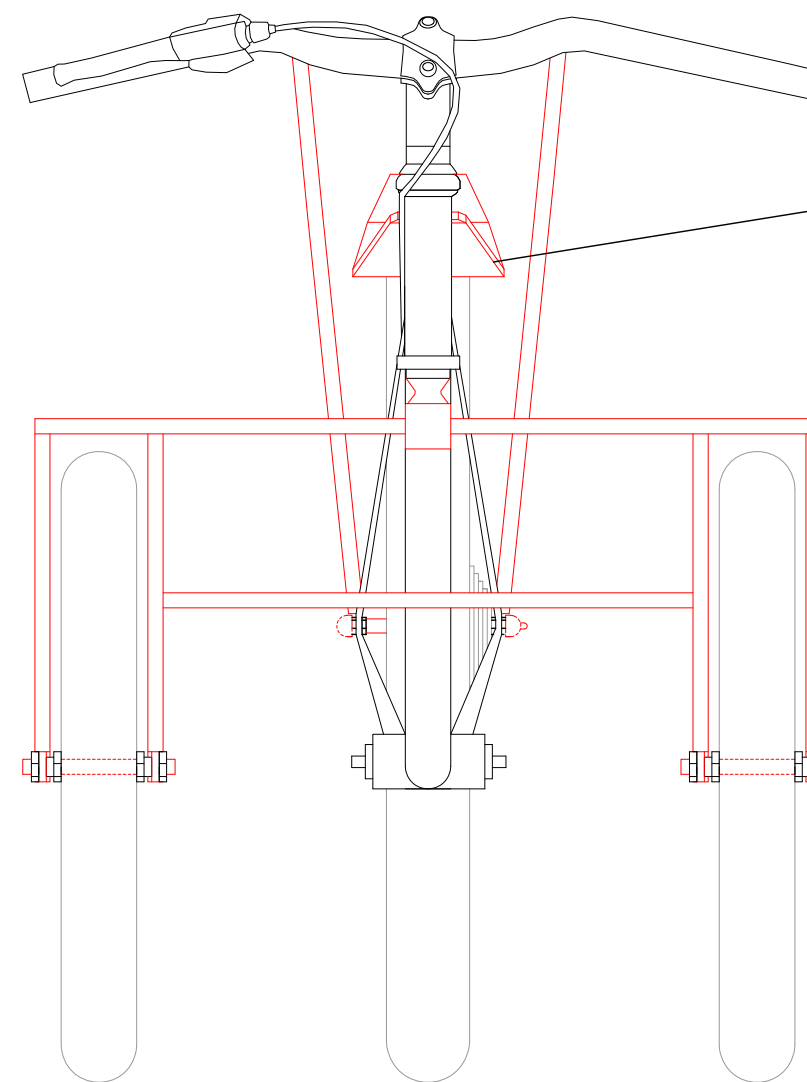
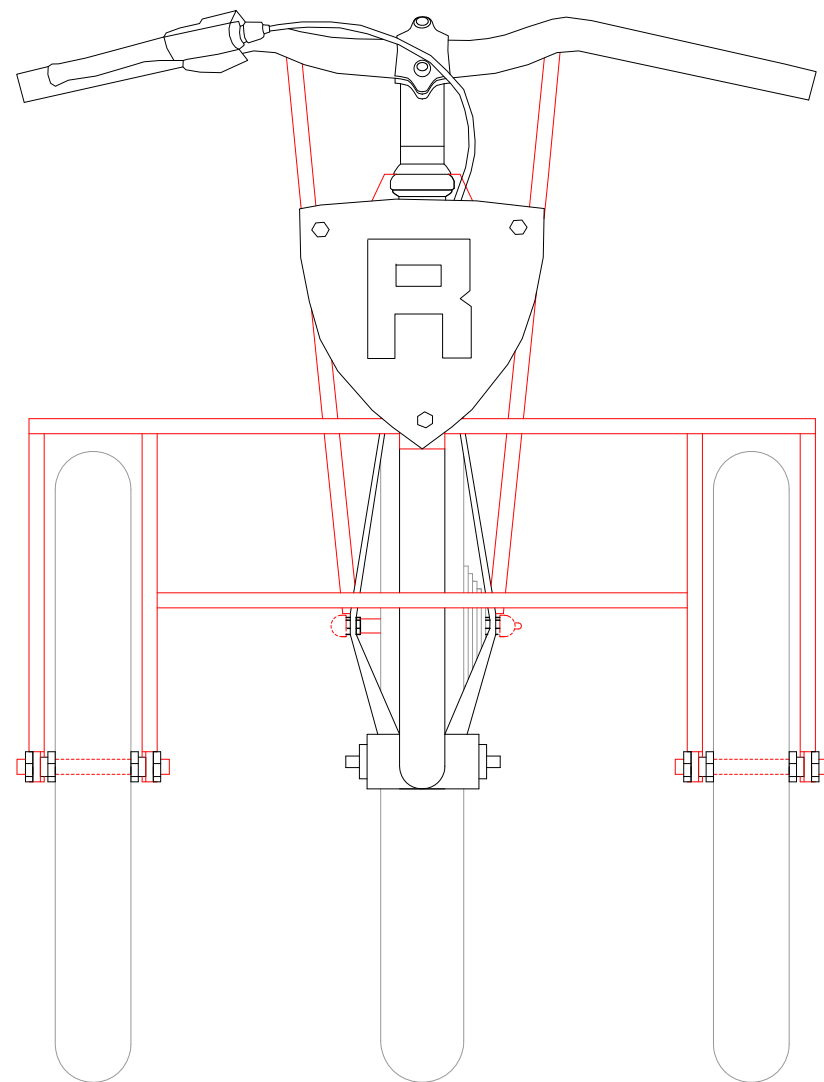




ESCUDERÍA: RÖTEHRGEIZ  
ENTREGA FINAL  
1-2-10

ALZADO FRONTAL  
ESTRUCTURA  
E: 1/5



ESTRUCTURA DE HIERRO  
SOLDADA COMO SOPORTE  
DEL ASIENTO

ESTRUCTURA NUEVA:  
TUBOS CUADRADOS DE  
HIERRO DE 1CM  
SOLDADOS

PIEZA DE LA HORQUILLA  
SOLDADA